

MUAYENE VE DENEY RAPORU
TEST REPORT



AB-0001-T

257905

05-15

Deneyi Talep Eden

(Adı,Adresi,Şehir vb.)

: RECTİCEL TEKNİK SÜNGER İZOLASYON SAN.VE TİC.A.Ş.

Customer (Name,Address,City etc.)

ORHANLI ORTA MAH. 30 AĞUSTOS CAD. NO:5/D ORHANLI Tuzla-İSTANBUL)

Deney Talep Tarihi/No

Order Date / No

: 27.04.2015 / 128351

Numunenin Tanımı

(Cins, Marka, Tip, Tür, Model vb.)

: SIYAH SÜNGER (FIREND), , , - , - , 1.00 paket

Sample Description(Type,Mark,Model etc.)

Numune Kabul Tarihi

Test Item Receipt Date

: 27.04.2015

Deneylerin Yapıldığı Tarih

Date of Test

: 28.04.2015 - 29.05.2015

Uygulanan Standard / Metod

Applied Standard/Method

: TS EN 13823:2010 :2011-01 Yapı Ürünleri İçin Yangına Tepki Deneyleri-Tek Bir Yakma Unsuru İle Isıl Etkiye Maruz Kalan-Döşemeler Haricindeki Yapı Ürünleri

Raporun Sayfa Sayısı

Number of pages of the report

: 7

Açıklamalar

Remarks

Türk Akreditasyon Kurumu(TÜRKAK) deney raporlarının tanınması konusunda Avrupa Akreditasyon Birliği(EA) ve Uluslararası Laboratuvar Akreditasyon Birliği(ILAC) ile karşılıklı tanınma antlaşmasını imzalamıştır.

The Turkish Accreditation Agency(TURKAK) is signatory to the multilateral agreements of the European co-operation for the Accreditation(EA) and of the International Laboratory Accreditation(ILAC) for the Mutual recognition of test reports.

Deney ve/veya ölçüm sonuçları, genişletilmiş ölçüm belirsizlikleri (olması halinde) ve deney metodları bu raporun tamamlayıcı kısmı olan takip eden sayfalarda verilmiştir.

The test and/or measurement results, the uncertainties (if applicable) with confidence probability and test methods are given on the following pages which are part of this report.

Bu rapor özel deney talebine istinaden düzenlenmiş olup, Standartlara Uygunluk Belgesi niteliğinde değildir. Partiyi temsil etmez, ayrıca ilan, reklam ve ihalelerde uygunluk belgesi niteliğinde kullanılamaz.

This test report was prepared upon customer's request, can not be used as certificate of conformity to standards, does not represent a batch and can not be used as conformity document for advertisements and procurements .

Mühür
Seal

Tarih
Date

Deney Sorumlusu
Person in charge of tests

Kontrol Eden
Reviewer

Onaylayan
Approved by

2.6.15

Ahmet ASKER
Teknisyen

Tacettin AKGÜN
Teknik Şef (Vekaleten)

Şahap Gürler PAŞA
Laboratuvar Müdürü

Bu rapor, hazırlayan laboratuvarın yazılı izni olmadan kısmen kopyalanıp çoğaltılamaz. İmzasız ve mühürsüz raporlar geçersizdir.

Bu rapor, sadece deneyi yapılan numune için geçerlidir ve "Ürün Belgesi" yerine geçmez.

This test report shall not be reproduced other than in full except with the written permission of the laboratory. Test reports without signature and seal are not valid.

This test report represents only tested sample(s), and shall not be used as Product Certificate



TS EN 13823:2010
YAPI ÜRÜNLERİ İÇİN YANGINA TEPKİ DENEYLERİ
TEK BİR YAKMA UNSURU İLE ISIL ETKİYE MARUZ KALAN
DÖŞEMELER HARİCİNDEKİ YAPI ÜRÜNLERİ

Deney ve Kalibrasyon Laboratuvarları Merkezi Başkanlığı
Ex Laboratuvarı

Adresi / Adresleri :
Tariş Pamuk Depoları Arkası Çiğli/İzmir

Muayene ve Deney Sonucunda Verilecek Hükümler :
İlgili Kural/Deney Numuneye Uygulanması Gerekmiyorsa (Numuneye Uygulanmaz) : NU
Test Edilen Numune Kurallara Uyuyorsa (Geçti) : G
Test Edilen Numune Kurallara Uymuyorsa (Kaldı) : K
Herhangi Bir Nedenle Uygulanmayan Kural/Deney var ise (Yapılamadı) : Y

Genel değerlendirmeler :

- Bu Rapor üç nüsha halinde düzenlenmiştir.
- Bu rapor TSE' nin izni olmadan kısmen çoğaltılamaz.
- Bu rapor yalnızca deneyi yapılan numune/numuneler için geçerlidir.
- "Açıklamaya bakınız" ifadesiyle, raporun ekinde sunulan açıklamaya atıf yapılmaktadır.
- "Ek tabloya bakınız" ifadesiyle, raporun ekinde sunulan tabloya atıf yapılmaktadır.
- Bu raporda ondalık sayılar nokta ile ayrılmıştır.
- Raporun her sayfası deneyi yapan/yapanlarca paraflanmış ve ilgili mavi birim mühürü bulunmaktadır. İmzasız ve mührsüz raporlar geçersizdir.

RECTİCEL TEKNİK SÜNGER İZOLASYON SAN. VE TİC.A.Ş.

"FIREND" MARKALI YANMAZ AKUSTİK SÜNGER LEVHA

(Laboratuvarda ölçülen; 40 mm kalınlık, 2,95kg/m² birim alan ağırlığı)

60-80 kg/ m³ yoğunluk, Yanmaz Akustik Poliüretan Sünger.

*Bu rapor, hazırlayan laboratuvarın yazılı izni olmadan kısmen veya tamamen çoğaltılamaz. İmzasız ve mührsüz raporlar geçersizdir.
Bu rapor, sadece deneyi yapılan numune için geçerlidir ve "Ürün Belgesi" yerine geçmez.
This report shall not be reproduced other than in full except with the permission of the laboratory. Test reports without signature and seal are not valid.*





1. TEST METODUNUN TANIMI

Deneyle; TS EN 13823:Ocak 2011 - Yapı ürünleri için yangına tepki deneyi "Tek Bir Yakma Unsuru İle Isıl Etkiye Maruz Kalan Döşemeler Haricindeki Yapı Ürünleri" standardına uygun olarak yapılmıştır

2. NUMUNENİN TANIMI

Numunenin Geliş Tarihi: 28.04.2015

Numunenin Tanımlanması: **POLİÜRETAN SÜNGER LEVHA**

Numuneyi Üreten Firmanın Adı: **RECTİCEL TEKNİK SÜNGER İZOLASYON SAN. VE TİC.A.Ş.**

Numunenin Üretim Tarihi: ---

Deneyle Talep Eden Firmanın Adı: **RECTİCEL TEKNİK SÜNGER İZOLASYON SAN. VE TİC.A.Ş.**

Numunenin Markası : **"FIREND" MARKALI**

Firma Beyanları :

Numunenin:	Nominal Değerler (*)	Ölçülen Değerler (**)
Kalınlığı (mm)	--	39mm
Birim Alan Kütlesi (g/m ²)	-	2950 g/m ²
Yoğunluğu (kg/m ³)	--	-

(*) Firma tarafından beyan edilen değerler

(**) Laboratuvar tarafından doğrulanan değerler

Şartlandırma başlangıcı : 28.04.2015

Şartlandırma bitişi : 28.05.2015 (TS EN 13238 Madde 4.3. c.)





4. SONUÇLAR VE GÖZLEMLER

Deney tarihi : 28.05.2015

Ortam basıncı : 105000 Pa

Ortamın bağıl nemi :55 %

Ortam Sıcaklığı : 23 °C

a) Ölçülen Değerler

Deney Numunesinin Numaraları:	M1	M2	M3
FIGRA değeri 0,4 (W/s)	104,48	75,24	102,59
THR600s (MJ)	4,0	4,1	7,4
SMOGRA değeri (m ² /s ²)	51,4	48,4	62,5
TSP600s (m ²)	85,2	94,8	112,3

b) Gözlemler

Deney Numunesinin Numaraları:	M1	M2	M3
Yanal alevin uzun kolda yayılması	Olmadı	Olmadı	Olmadı
Ateşli parçalar veya damlacıklar f<10s f>10s	Olmadı	Olmadı	Olmadı
Yüzeyin alevlenme durumu	Oldu	Oldu	Oldu
Numuneden çıkan dumanın taşıma arabasından dışarı deney odasının içine akması	Olmadı	Olmadı	Olmadı
Numuneden parçalar düşmesi	Oldu	Oldu	Oldu
Köşede aralık oluşması (destek levhalarının birbirine tespit edilememesinden)	Olmadı	Olmadı	Olmadı
Deneyin erken sonlandırılması	Olmadı	Olmadı	Olmadı
Numunenin bozulması veya çökme oluşması	Olmadı	Olmadı	Olmadı

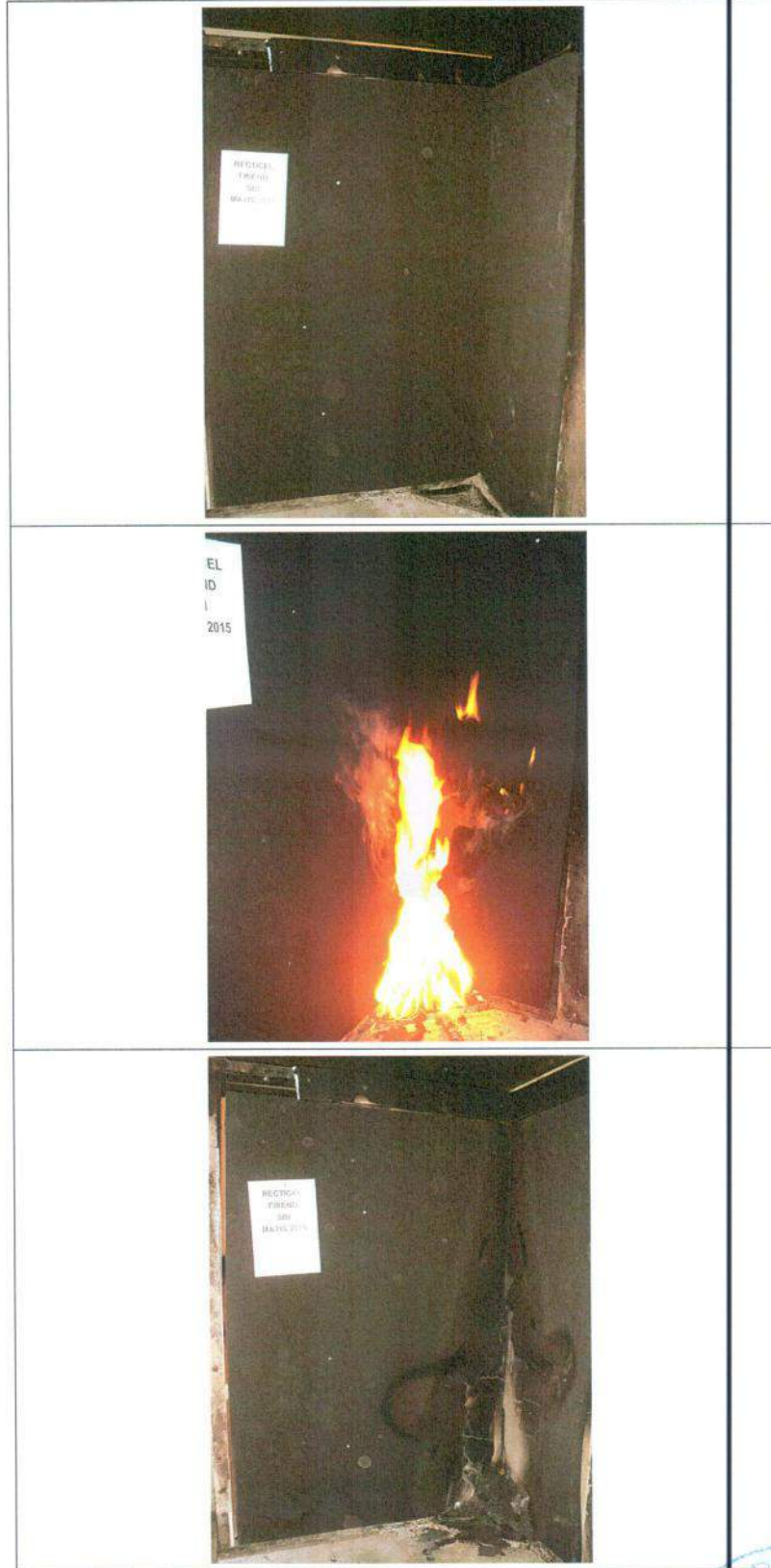
c) Test sonuçlarının özeti:

Bu deney sonucu, deneyin uygulandığı özel şartlar altında bir mamulün deney numunesinin davranışıyla ilgili olup kullanılmakta olan bir mamulün potansiyel yangın tehlikesinin değerlendirilmesi için tek kriter olması öngörülmemiştir. Bu test sonuçları deneyi yapılan numune için geçerlidir.

Ortalama FIGRA değeri 0,4 (W/s)	94,1
Ortalama THR600s (MJ)	5,2
Ortalama SMOGRA değeri (m ² /s ²)	54,1
Ortalama TSP600s (m ²)	97,4
LFS<kenara kadar (mm)	Olmadı
Yanan damlacıklar/parçacıklar ≤ 10 s	Olmadı
Yanan damlacıklar/parçacıklar > 10 s	Olmadı



Test Numunesinin Fotoğrafları-



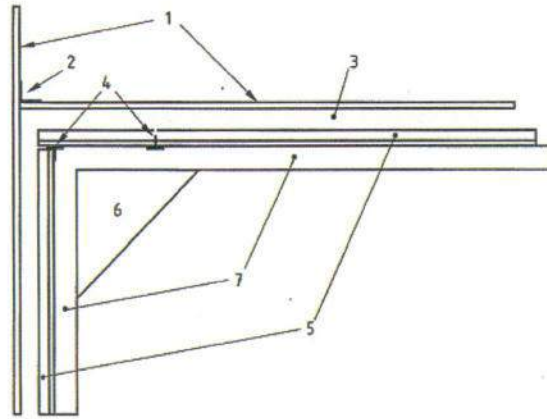
Montaj Özellikleri ;

TS EN 13823/Ocak 2011 Madde 5.3 Numune kollarının taşıma arabasına yerleştirilmesi
1500x500mm kısa kol : 12mm kalınlığında 750 kg/m³ yoğunluğunda kalsiyumsilikat levhalar üzerine;
39mm kalınlık **Poliüretan Sünger Levha** deney numuneleri yapıştırıcı kullanılmadan çelik tellerle sabitlendi.

1500x1000mm uzun kol:12mm kalınlığında 750 kg/m³ yoğunluğunda kalsiyumsilikat levhalar üzerine;
12mm kalınlığında 750 kg/m³ yoğunluğunda kalsiyumsilikat levhalar üzerine; 39mm **Poliüretan Sünger Levha** deney numuneleri yapıştırıcı kullanılmadan çelik tellerle sabitlendi.

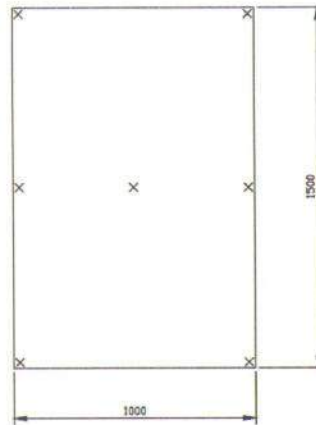
Destek levhaları ile kısa ve uzun kanat paneller arasında hava aralığı bırakılmadı.

M1 ve M3 deneylerde boyalı yüzey M2 deneyde diğer yüzey alev maruz bırakıldı



- Açıklama:
1 Destek levhası
2 L-Profil
3 Hava aralığı
4 Eklemler
5 Numune kolları
6 Bek
7 U-profil

(*)Çizim ölçekli değildir.



UZUN KANAT



KISA KANAT



SONUÇ

Bu deney sonucu deneyin uygulandığı özel şartlar altında bir mamulün deney numunesinin davranışı ile ilgilidir; Gerçek kullanım şartlarındaki bir mamulün potansiyel yangın tehlikesinin değerlendirilmesi için yegâne bir kriterle ilgili değildir.

RECTİCEL TEKNİK SÜNGER İZALASYON SAN. VE TİC.A.Ş. firmasının göndermiş olduğu "FIREND" markalı **POLİÜRETAN SÜNGER LEVHA** (Laboratuarda ölçülen; 40 mm kalınlık, 2950gr/m² birim alan ağırlığı) 60 - 80 Kg/m³ Yoğunluk, Yanmaz Akustik Poliüretan Sünger numuneleri üzerinde TS EN 13823:Ocak 2011 Standardına göre muayene ve deneyler yapılmıştır.

İş bu rapor ve TS EN 11925-2 konulu 05.2015/257907 nolu muayene ve deney raporlarında verilen sonuçlar;

TS EN 13501-1/Nisan 2013 Çizelge 1 **B S2 d0 sınıfı kriterlerine UYGUNDUR**

7/7

